

ИНСТРУКЦИЯ ПО УСТАНОВКЕ РУЛОННЫХ ШТОР МИНИ-ЗЕБРА

НА ПЛАСТИКОВЫЕ ОКНА (труба $\varnothing 19\text{мм}$, Схема – Рис. 2):

Инструмент для установки: карандаш, рулетка, отвертка (шуруповерт), строительный уровень, обезжириватель.

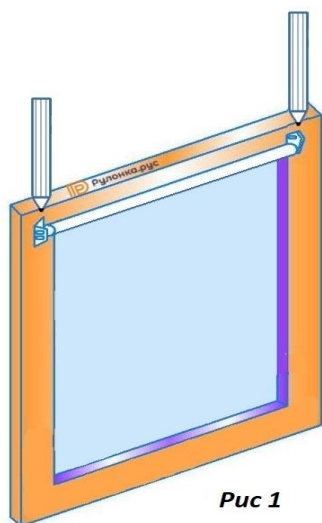


Рис 1

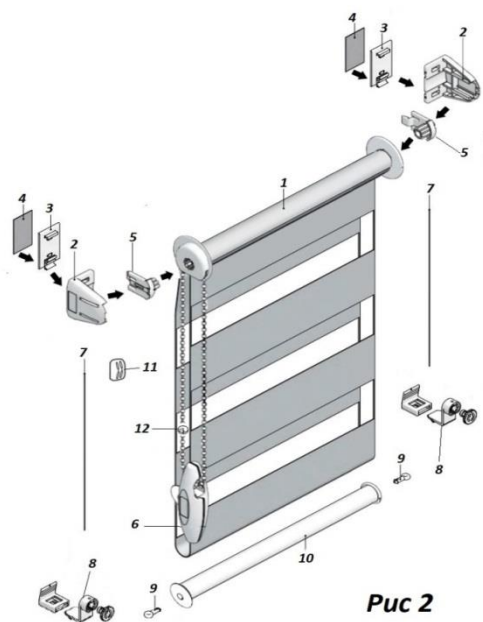


Рис 2

Комплектация изделия:

- 1 - вал в сборе
- 2 - кронштейн
- 3 - платформа для скотча
- 4 - двухсторонний скотч
- 5 - губки кронштейна
- 6 - груз цепи управления
- 7 - леска
- 8 - кронштейн нижний
- 9 - направляющая лески
- 10 - трубка нижняя
- 11 - держатель цепи
- 12 - ограничитель цепи управления

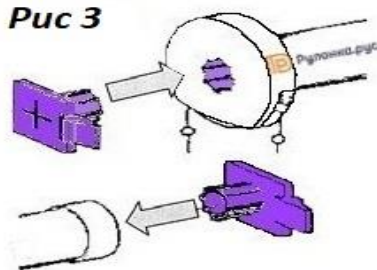
ПОРЯДОК УСТАНОВКИ:

1. Аккуратно распакуйте изделие.
2. **Установка на двухсторонний**

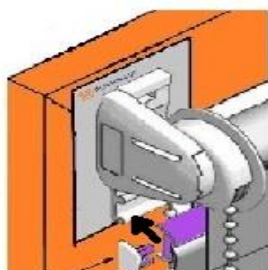
скотч: наклейте двусторонний скотч(4) на платформы(3), соедините кронштейны(2) с платформами(3) и вставьте в них губки кронштейнов(5). Получившиеся кронштейны в сборе установите в вал(1). Приложите изделие к устанавливаемой поверхности (согласно произведенным замерам) горизонтально (по уровню) и разметьте места крепления платформ для скотча (Рис. 1). Снимите кронштейны в сборе с вала и достаньте из них губки(5). Очистите и обезжирьте места крепления. Удалите защитную пленку с двухстороннего скотча, приложите и крепко прижмите платформы для скотча(4) с кронштейнами(2) согласно разметке.

Установка сверлением: соедините кронштейны(2) с платформами(3) и вставьте в них губки кронштейнов(5). Получившиеся кронштейны в сборе установите в вал(1). Приложите изделие к устанавливаемой поверхности (согласно произведенным замерам) горизонтально (по уровню) (Рис. 1) и разметьте места крепления кронштейнов(2). Снимите кронштейны в сборе с вала и достаньте из них губки(5). Прикрутите каждый кронштейн(2) на 2 самореза 3*16мм согласно разметке.

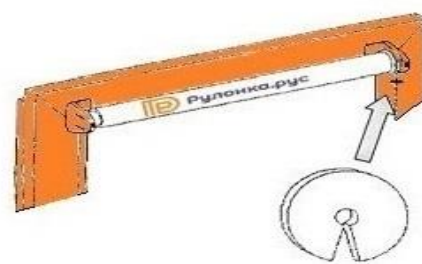
Рис 3



а)



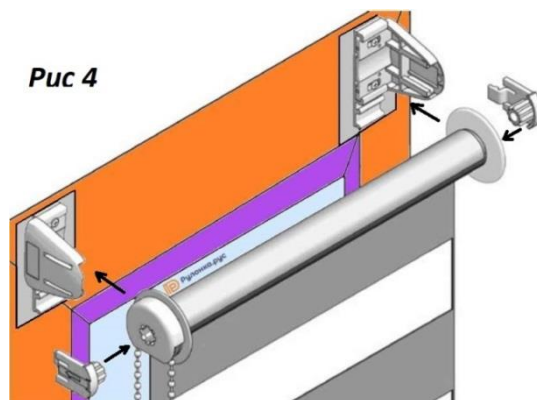
б)



в)

3. Вставьте в вал губки кронштейна (Рис. 3а)
4. Получившуюся конструкцию вставьте в кронштейны, до щелчка (Рис. 4). Отверстие в механизме, из которого выходит цепь, должно быть направлено вниз.
5. Вставьте дополнительный профиль в специальные пазы на платформах для скотча, как показано на рисунке 3б.
6. Установите трубку нижнюю (10) между задней и лицевой стороной полотна.
7. Установите крайнее верхнее и нижнее положение полотна при помощи ограничителей цепи управления (Рис. 3в).
8. При необходимости установите держатель цепи(11) (установка возможна только сверлением саморезом 3*10мм).
9. Проверьте работоспособность изделия путем опускания и поднятия полотна. Полотно ткани при поднятии/опускании не должно касаться окружающих предметов!

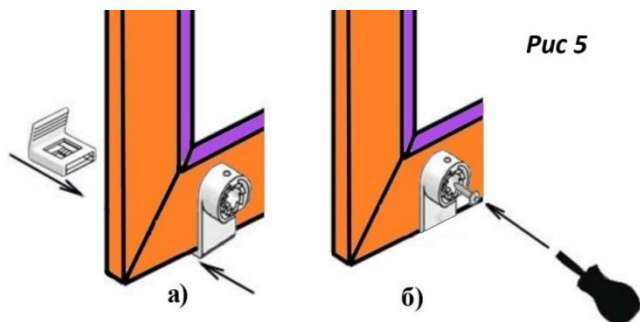
Рис 4



ОПЦИИ:

УСТАНОВКА ЛЕСКИ (Рис 4):

!!! При установке боковой фиксации на леску(10), **первым шагом установки**, необходимо продеть леску в отверстия в кронштейне(2) и завязать узел, таким образом, чтобы леска была зафиксирована между кронштейном(2) и плоскостью рамы или створки окна.



1. Вставьте направляющие лески(9) в нижнюю трубку(10).

2. Установите нижние кронштейны:

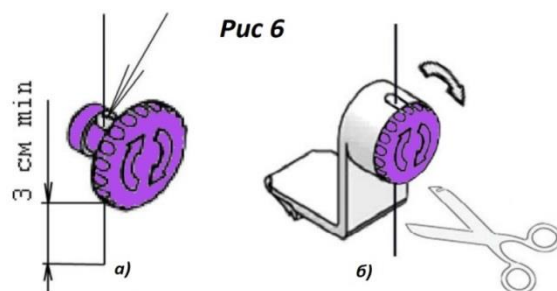
- **без сверления** (только на створку): насадите защелку на нижний кронштейн. Получившиеся фиксаторы наденьте на низ створки и немного сожмите защелки (Рис. 5а).

- **сверлением**: отломайте у кронштейнов выступы. Затем прикрутите кронштейны (на 1 саморез 3*10мм каждый) на заранее размеченные места (Рис. 5б), таким образом, чтобы леска была вертикальна.

3. Проденьте леску(10) через направляющие лески(9) в нижней трубке и нижние кронштейны(11).

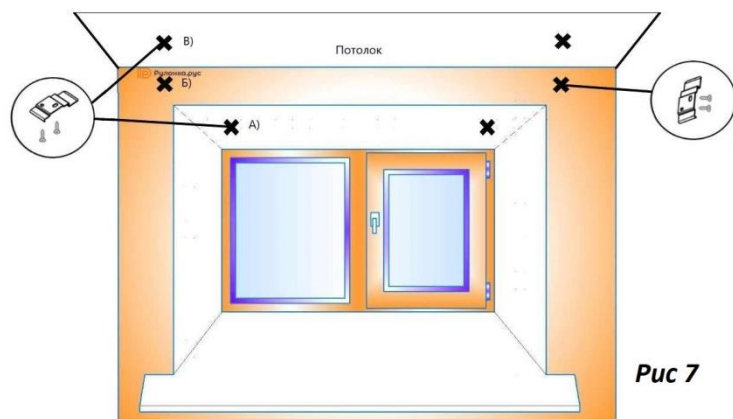
4. Проденьте леску через отверстие в крышке нижнего кронштейна, леска должна выходить из кронштейна минимум на 3 см (Рис. 6а).

5. Вставьте крышку в кронштейн, леска должна проходить через 2 паза в нижнем кронштейне (сверху и снизу). Крутите по часовой стрелке для натягивания лески. Остатки лески необходимо отрезать (Рис. 6б). Леска не должна быть натянута слишком сильно, а также не должна мешать изделию работать равномерно.



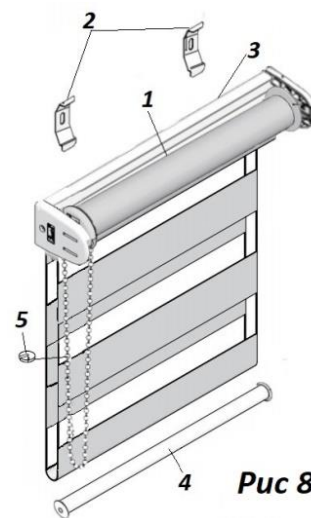
В ПРОЕМ/НА ПРОЕМ/НА ПОТОЛОК (труба $\varnothing 25$ мм, $\varnothing 45$ мм схема – Рис. 8):

Инструмент для установки: карандаш, рулетка, отвертка (шуруповерт), перфоратор, молоток, строительный уровень.



Комплектация изделия:

- 1 – вал в сборе
- 2 – кронштейн
- 3 – монтажный профиль
- 4 – трубка нижняя
- 5 – ограничитель цепи управления



ПОРЯДОК УСТАНОВКИ:

1. Аккуратно распакуйте изделие. Используйте схему (Рис. 2).

2. Приложите изделие к устанавливаемой поверхности (согласно произведенным замерам) горизонтально (по уровню) (Рис. 1) и разметьте места крепления кронштейнов(2). Прикрутите каждый кронштейн(2) на 1 саморез 3,5*51мм согласно разметке.

!!! Установка рулонных штор МИНИ с трубой, диаметром 25мм и 45мм производится только сверлением.

!!! Если крепление осуществляется на кирпичные или бетонные поверхности, используйте дюбели 6*50мм.

3. Монтажный профиль(3) вставьте в кронштейны, до щелчка. Отверстие в механизме, из которого выходит цепь, должно быть направлено вниз.

4. Установите трубку нижнюю (4) между задней и лицевой стороной полотна.

5. Установите крайнее верхнее и нижнее положение полотна при помощи ограничителей цепи управления(5).

6. Проверьте работоспособность изделия путем опускания и поднятия полотна. Полотно ткани при поднятии/опускании не должно касаться окружающих предметов!